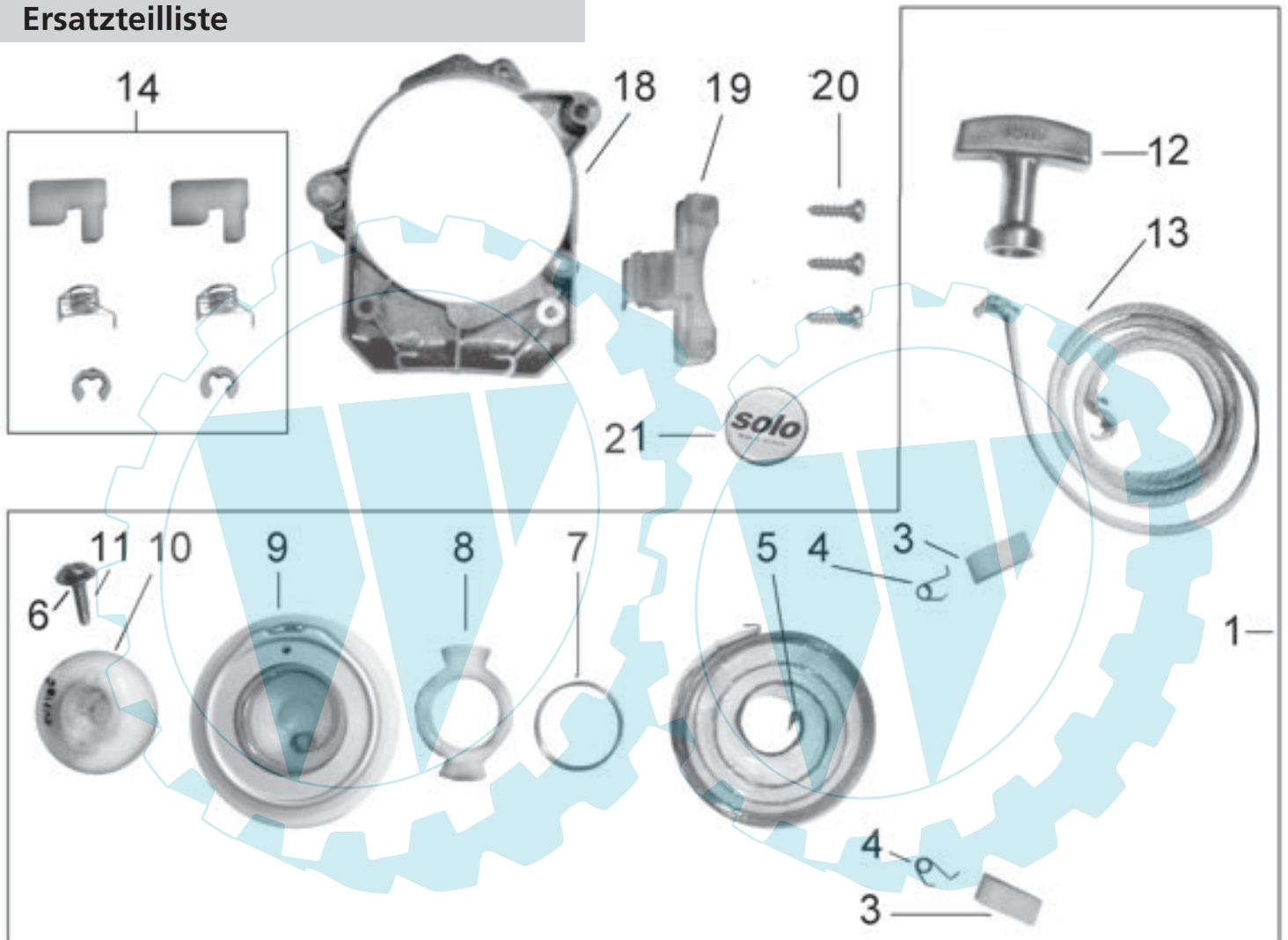


Bedienung des Easy-start

Beachten Sie unbedingt die Sicherheitsvorschriften und die Angaben zum Starten in der Gebrauchsanweisung der Motorsense. Nachdem Sie alle Startvorbereitungen getroffen haben, können Sie den Motor mit dem **easy-start** starten. Ziehen Sie den Startergriff **ohne Kraft** geradlinig, gleichmäßig und zügig aus der Seilführung heraus. Nicht an der Seilführung verkanten. Startergriff nicht zurückschnellen lassen! Die eingebaute Spannfeder unterstützt Sie beim Andrehen des Motors. Wiederholen Sie gegebenenfalls den Startvorgang, bis der Motor läuft. Wir wünschen Ihnen weiterhin viel Freude bei der Arbeit mit unseren SOLO-Qualitätsprodukten.

Ersatzteilliste



Nr.	Best.Nr.	Menge	Bez.
1	26 00 314	1	Starter vs
3	55008000000	2	Klinke
4	60508010000	2	Schenkelfeder
5	60012400000	1	Spiralfeder
6	00 30 102	1	Scheibe
7	60508000000	1	Druckfeder
8	55008010000	1	Klinkenscheibe
9	30608010000	1	Federkassette
10	54308010000	1	Nockenscheibe
11	00 18 258	1	Schraube

Nr.	Best.Nr.	Menge	Bez.
12	20 74 570	1	Startergriff
13	00 63 170 25	1	Starterseil
14	26 00 315	1	Klinkenträger vs.
18	20 73 686	1	Starterflansch
19	20 74 138	1	Dämpfungstück
20	00 18 274	3	Li. Schraube
21	00 69 589	1	Sks. SOLO

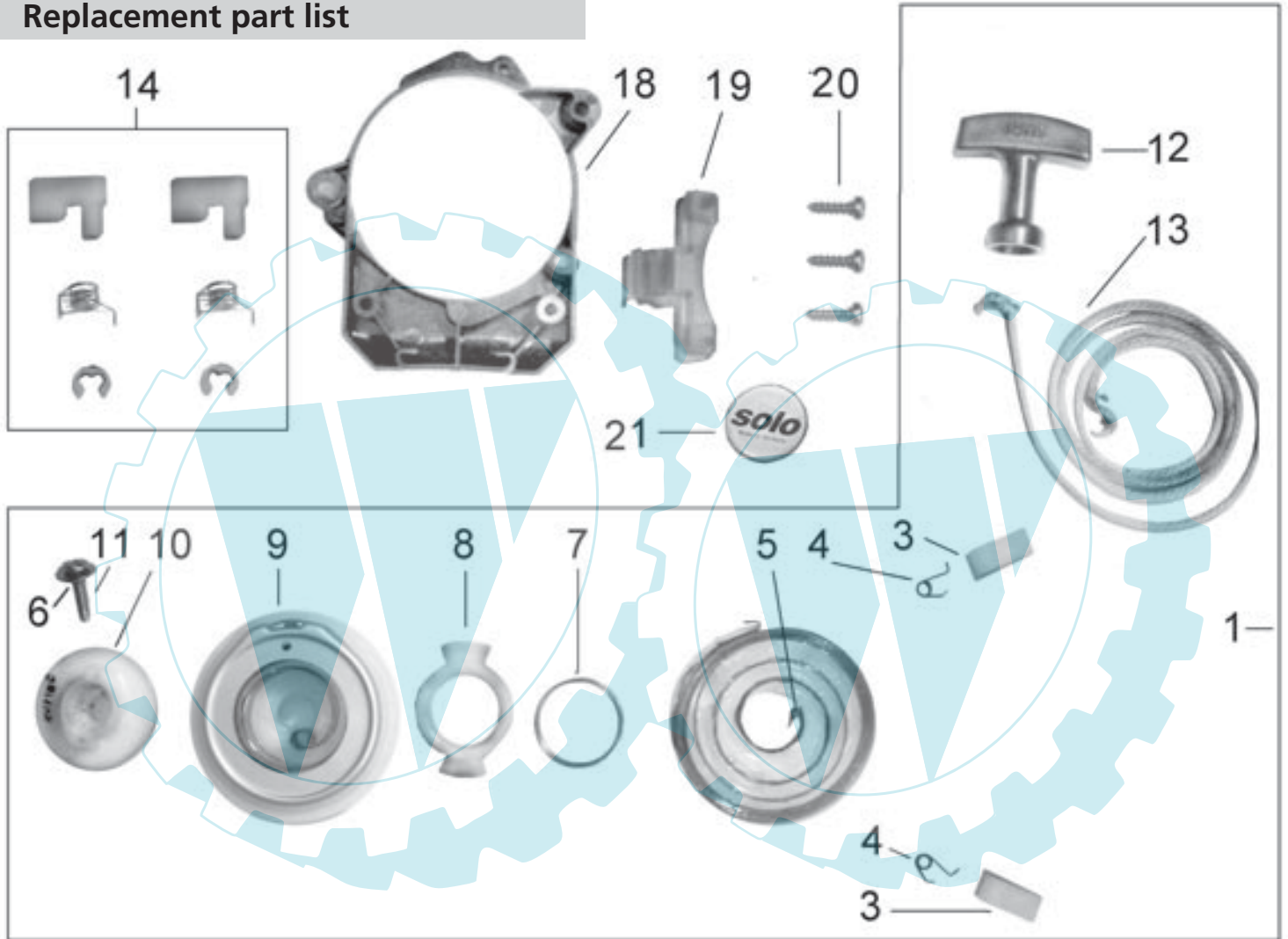
Operating the easy-start

You must observe the safety directives and the information for starting in the Brushcutter operating instructions.

After all start preparations have been carried out, you can start the motor with the easy-start. Pull out the starter grip evenly, and quickly in a straight line without using force. Do not pull to the side on the rope guide. Do not let the starter grip retract back! The built in tension spring supports you by cranking the motor. Repeat the start process if required until the motor is running.

We wish you continued satisfaction as you work with our SOLO quality products.

Replacement part list



No	Order no.	Qts.	Designation
1	2600314	1	Starter vs.
3	5500800000	2	Ratchet
4	60508010000	2	Torsion springs
5	60012400000	1	Spiral spring
6	00 30 102	1	plate
7	60508000000	1	Pressure spring
8	55008010000	1	Ratchet disk
9	30608010000	1	Spring cassette
10	54308010000	1	Camdisk
11	00 18 258	1	Screw

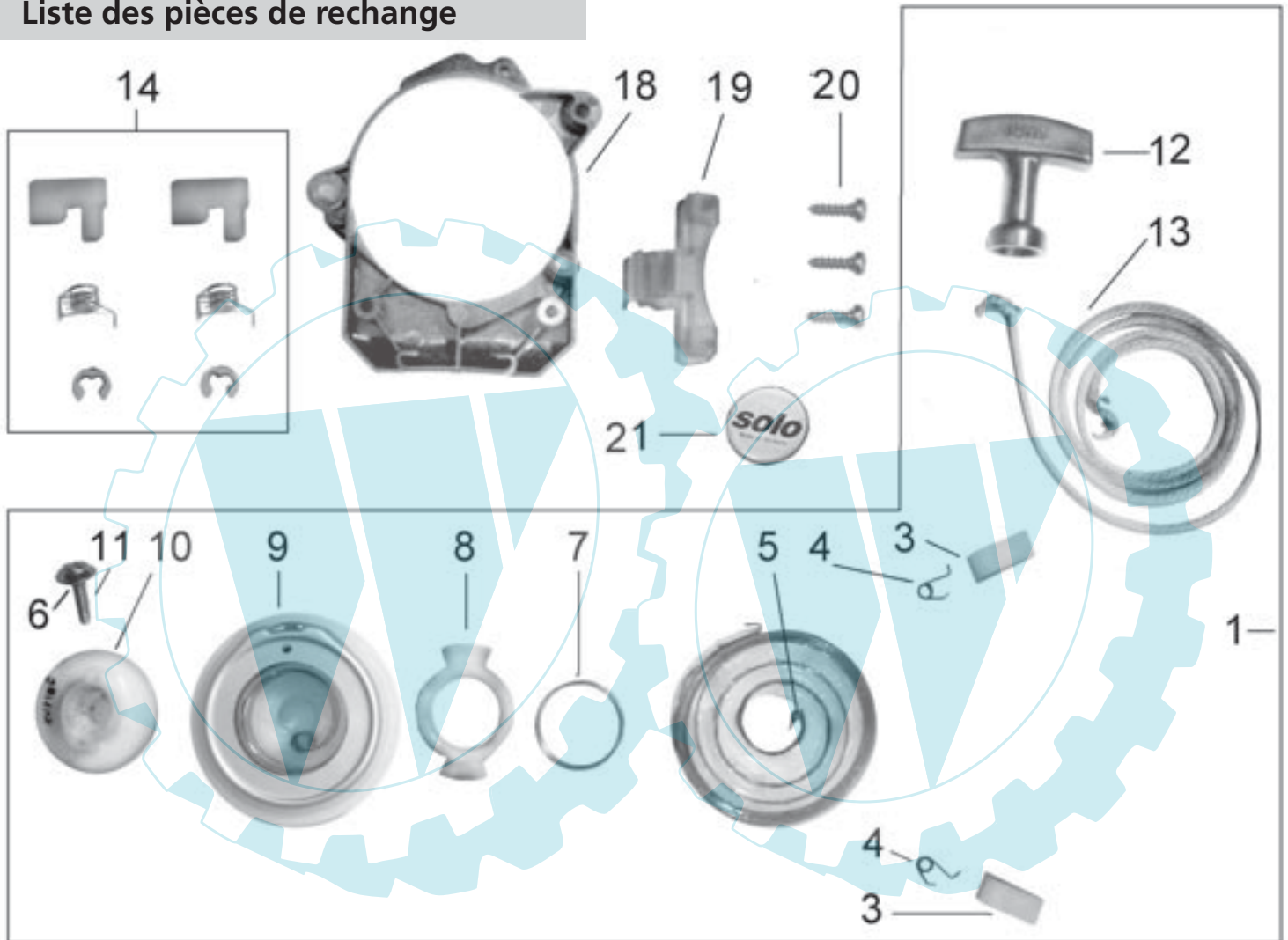
No	Order no.	Qty.	Designation.
12	20 74 570	1	Starter grip
13	00 63 170 25	1	Starter rope
14	2600315	1	Ratchet mount
18	2073686	1	starter flange
19	20 74 138	1	Buffer
20	0018274	3	Left screw
21	0069589	1	Sks. SOLO

Utilisation du easy-start

Observer impérativement les consignes de sécurité et les indications concernant le démarrage qui figurent dans la notice d'utilisation de la débroussailleuse.

Après avoir réalisé toutes les préparations de démarrage, vous pourrez lancer le moteur à l'aide du easy-start. Retirer la poignée du lanceur sans effort, régulièrement et rapidement, dans une ligne droite, du guide-câble. Ne pas la coincer au guide-câble. Ne pas laisser rembobiner ! Le ressort tendeur intégré vous aide à lancer le moteur. Le cas échéant, répéter le processus de démarrage jusqu'à ce que le moteur tourne. Nous vous souhaitons beaucoup de plaisir au travail avec nos produits de qualité SOLO.

Liste des pièces de rechange



N°	Réf.art.	Qts.	Designation
1	2600314	1	Lanceur cpl.
3	55008000000	2	Cliquet
4	60508010000	2	Ressort branches
5	60012400000	1	Ressort en spirale
6	00 30 102	1	Rondelle
7	60508000000	1	Ressort de pression
8	55008010000	1	Anneau Cliquet
9	30608010000	1	Cassette ressort
10	54308010000	1	Disque came
11	60708000010	1	Vis

N°	Réf.art.	Qts.	Designation
12	57302611810	1	Poignée de lanceur
13	57100880000	1	Cable de lanceur
14	2600315	1	Porte-cliquets cpl.
18	2073686	1	Collier
19	2074138	1	Tampon
20	0018274	3	Vis gauche
21	0069589	1	Disque SOLO

Manejo del easy-start

Tener en cuenta, imprescindiblemente, las prescripciones de seguridad y las indicaciones para arrancar que vienen incluidas en el manual de la motoguadaña.

Una vez efectuados los preparativos correspondientes, se podrá arrancar el motor con la ayuda del easy-start. Tirar del stárter, sin violencia, en línea recta, de manera uniforme y rápida, haciendo salir el cable por su guía. No permitir que el cable se atasque en su guía. ¡No dejar que el stárter retroceda! El resorte incluido se encargará de prestar la ayuda necesaria para hacer arrancar el motor. Repetir en su caso el proceso de arranque hasta que el motor marche. Le deseamos que siga disfrutando del trabajo realizado con nuestros productos de calidad SOLO.

Lista de piezas de repuesto

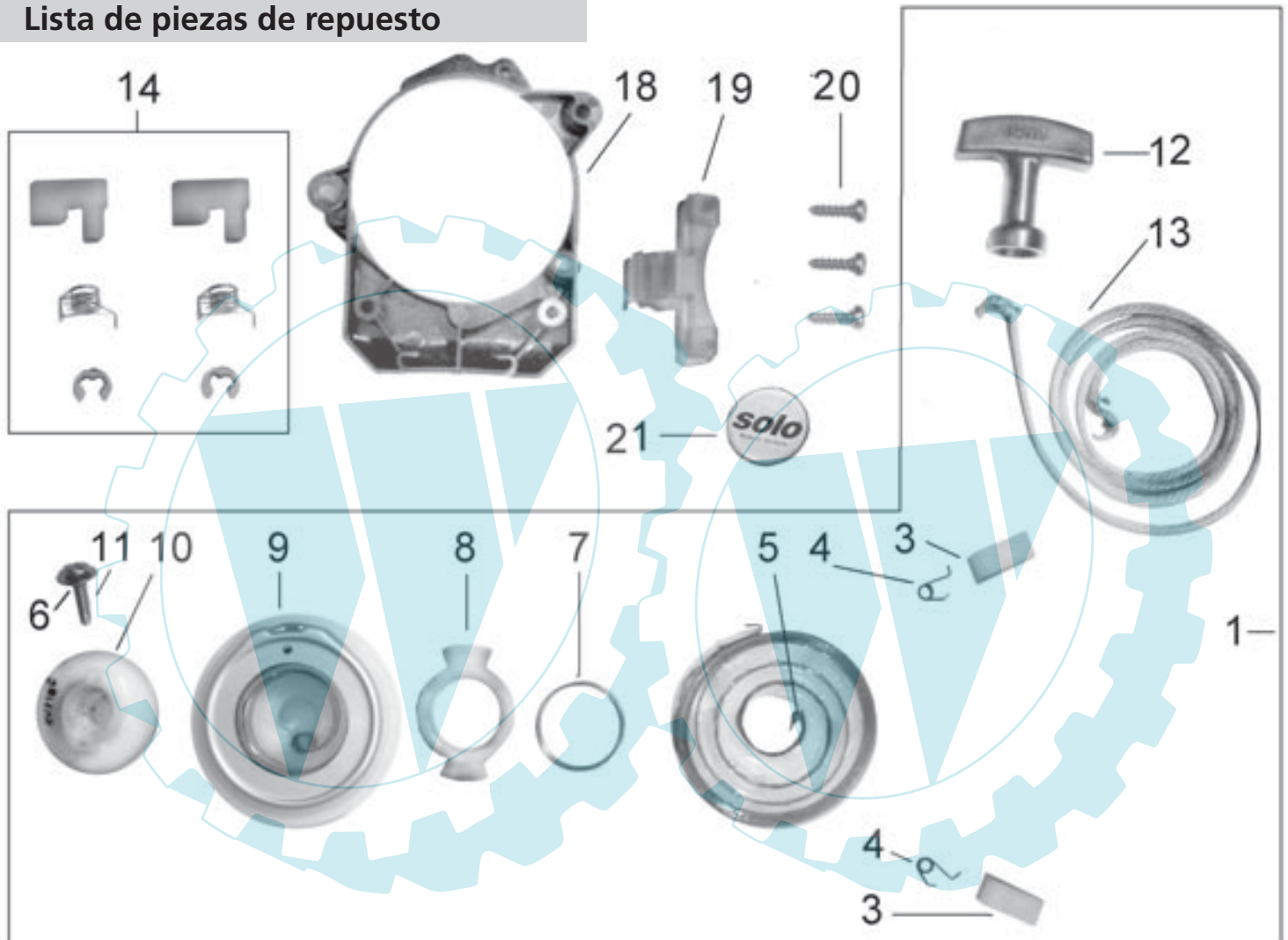


Fig	N. de refer.	Cant.	Concepto
1	2600314	1	Starter vs
3	55008000000	2	Trinquete
4	60508010000	2	Resorte d. br.
5	60012400000	1	Resorte espir.
6	00 30 102	1	Arandela
7	60508000000	1	Res.te compr.
8	55008010000	1	Disco trinquete
9	30608010000	1	Cass.d.resorte
10	54308010000	1	Disco de leva
11	00 18 258	1	Tomillo

Fig	N. de refer.	Cant.	Concepto
12	20 74 570	1	Empu. d.starter
13	00 63 170 25	1	Cable del starter
14	2600315	1	Portatrinqte. vs.
18	2073686	1	Brida stárter
19	20 74 138	1	Tope
20	0018274	3	Tornillo izq.
21	0069589	1	H. SOLO

Comando di easy-start

Osservare assolutamente le norme di sicurezza e le indicazioni per l'avvio nelle istruzioni per l'uso del decespugliatore. Dopo che sono stati effettuati tutti i preparativi di avviamento, si può avviare il motore con easy-start. Estrarre la manopola dello starter senza alcuno sforzo in modo lineare, regolare e continuo dalla guida della fune. Non angolare la guida della fune. Non lasciare andare troppo in fretta la manopola dello starter! La molla di trazione incorporata Vi è di notevole aiuto durante la rotazione del motore. Se necessario ripetere la fase di avviamento, finché il motore non gira. Vi auguriamo vivamente un immenso piacere nel lavorare con i nostri prodotti di qualità SOLO.

Elenco ricambi

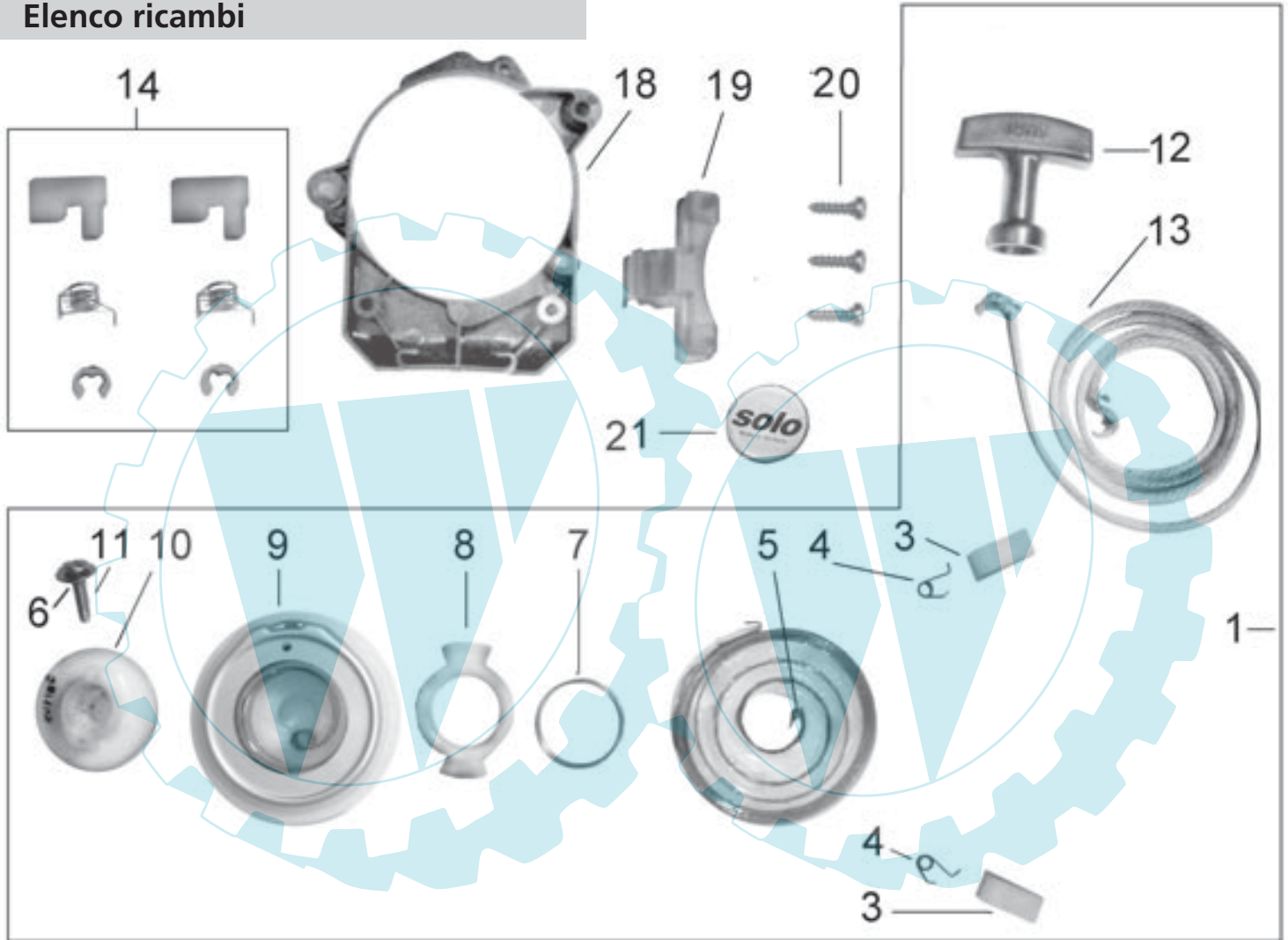


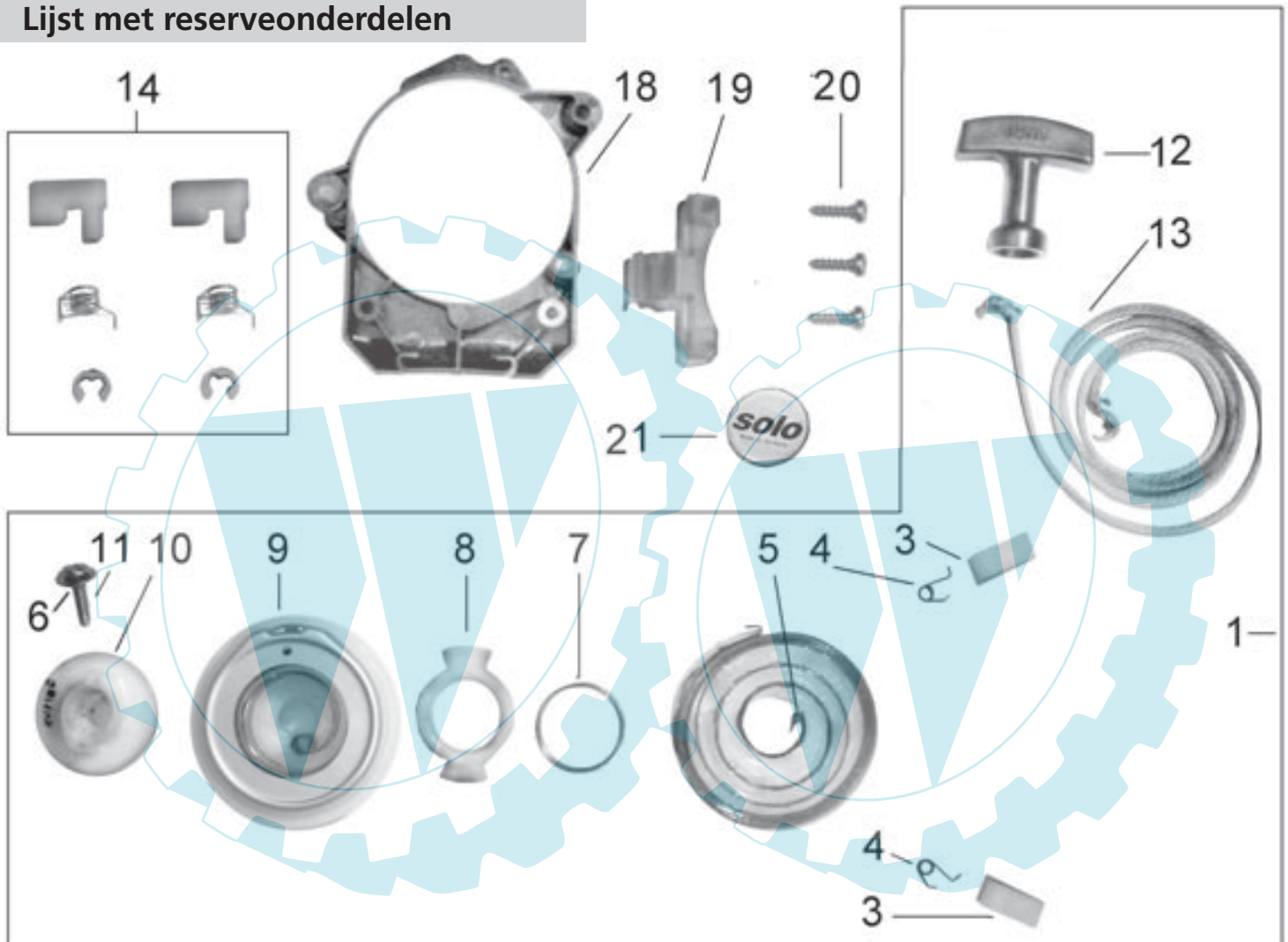
Fig	No ordine	Quant	Descrizione
1	2600314	1	Starter vs
3	55008000000	2	Nottolino
4	60508010000	2	Molla torsione
5	60012400000	1	Molla a spirale
6	00 30 102	1	Rondella
7	60508000000	1	Molla compressione
8	55008010000	1	Rosetta nottolino
9	30608010000	1	Cassetta molle
10	54308010000	1	Tamburo a camme
11	00 18 258	1	Vite

Fig	No ordine	Quant	Descrizione
12	20 74 570	1	Manopola starter
13	00 63 170 25	1	Fune starter
14	26 00 315	1	Portanottolino
18	20 73 686	1	Flangia starter
19	20 74 138	1	Respingente
20	00 18 274	3	Li. Vite
21	00 69 589	1	Sks. SOLO

Bediening van de easy-start

Neem absoluut de veiligheidsvoorschriften en de gegevens voor het starten in de handleiding van de bosmaaier in acht. Nadat u alle startvoorbereidingen hebt uitgevoerd, kunt u de motor met de easy-start starten. Trek de startgreep zonder kracht in een rechte lijn, gelijkmatig en snel uit de kabelgeleiding. Niet kantelen bij de kabelgeleiding. Startergreep niet laten terugspringen! De ingebouwde spanveer steunt u bij het aanzetten van de motor. Herhaal zo nodig de startprocedure totdat de motor loopt. Wij wensen u verder veel plezier toe tijdens het werk met onze SOLO-kwaliteitsproducten.

Lijst met reserveonderdelen



Fot	Bestelno.	Aantal	Beschrijving
1	2600314	1	Starter vs
3	55008000000	2	Hendel
4	60508010000	2	Gebogen veer
5	60012400000	1	Spiraalveer
6	00 30 102	1	Scheibe
7	60508000000	1	Drukveer
8	55008010000	1	Hendelschijf
9	30608010000	1	Veercassette
10	54308010000	1	Nokkenschijf
11	00 18 258	1	Schroef

Fot	Bestelno.	Aantal	Beschrijving
12	57302611810	1	Startgreep
13	57100880000	1	Startkabel
14	2600315	1	Hendeldrager vs.
18	2073686	1	Startflens
19	2074138	1	Dempingsinrichting
20	0018274	3	Li. schroef
21	0069589	1	Sks. SOLO